



# So klein und so smart: eikon® e2s.

Der vernetzbare Alleskönner  
eikon® e2s von Merrychef  
bringt Leistung auf den Punkt

## Vorteile auf einen Blick:

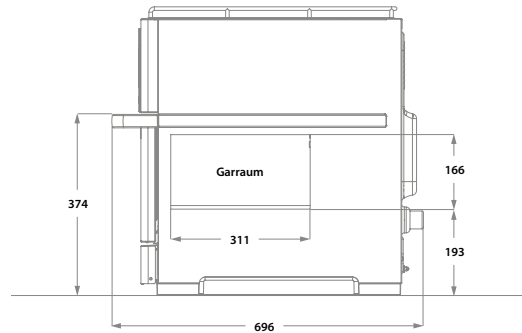
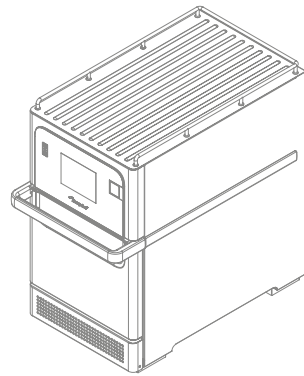
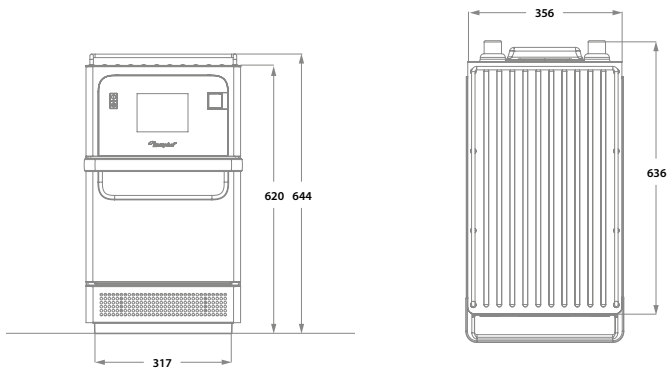
- **Vorsprung durch Vernetzung:** smarte Funktionen mit kitchenconnect®
- bis zu **20 x schneller** als herkömmliche Garmethoden
- mit unter 60 cm Tiefe **besonders kompakt**
- **keine Abzugshaube nötig** durch integrierten Katalysator
- hohe Energieeffizienz & geräuscharmer Betrieb
- „cool-to-touch“ **Exterieur:** Geräteabluft (hinten) und Geräteaußenseite bleiben immer kühl (unter 50 °C)
- Regenerieren und Garen von TK-Produkten **ohne Auftauen**
- **komplett einbaufähig** durch frontseitig zugänglichen Filter
- **Plug&Play:** auch mit 230 Volt Anschluss
- **schnelles Aufheizen** in 14 und **Abkühlen** in 12 Minuten



Für Ihren Erfolg im Snack-Business



KONZEPT  
LOUNGE



#### Technische Daten

Modell	Merrychef eikon® e2s
Außenmaße (B × T × H)	356 × 595 × 644 mm
Backkammer (B × T × H)	311 × 311 × 166 mm
Elektrischer Anschluss	230V/50 Hz/16 A
Gewicht	51,7 kg
Absicherung	D 16A
Max. Verbrauchswert	3,7 kW
Farbe	<input checked="" type="radio"/> schwarz <input type="radio"/> silber

**Sie möchten den eikon® e2s live erleben?**  
 Kommen Sie für einen individuellen Snack-Workshop in unsere Snack-Akademie.



**Jetzt live erleben**  
 in unserem Showroom

## Sie möchten mehr erfahren? Wir beraten Sie gern!

Überlassen Sie Ihren Erfolg nicht dem Zufall. Wir bieten Ihnen nicht nur den passenden Highspeed-Snackofen zu Ihren Bedürfnissen sondern sind auch Ihr kompetenter Ansprechpartner in allen Fragen rund um den Snack. Wir begleiten Sie langfristig, damit Sie im Snack-Business nachhaltig erfolgreich sind.

- individuelle Snack-Konzepte & Beratung
- Schulung Ihre Mitarbeiter
- Unterstützung bei Neueröffnungen

**Rufen Sie uns an – wir freuen uns auf Sie!**  
**+49 2303 77792-01**

Konzeptlounge e. K.  
 Lünerner Schulstraße 16  
 59427 Unna  
 info@konzeptlounge.de

Folgen Sie uns!

