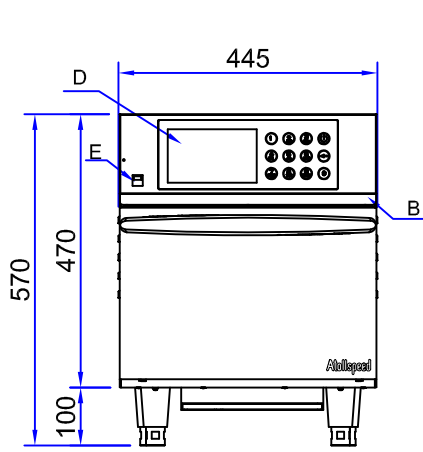
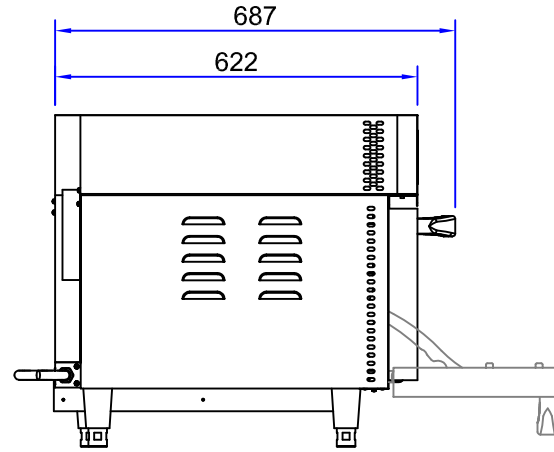


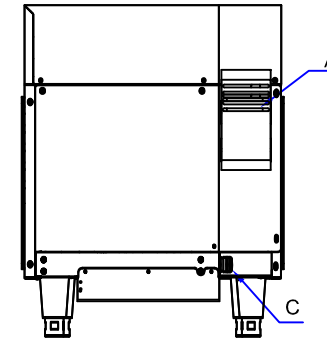
# Kolb Atollspeed 300H K02-3003T1S



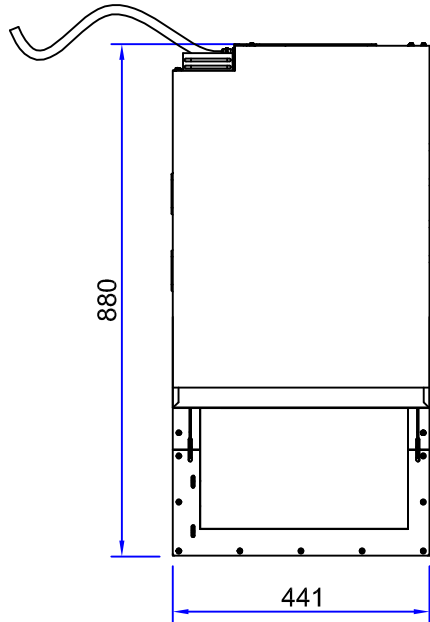
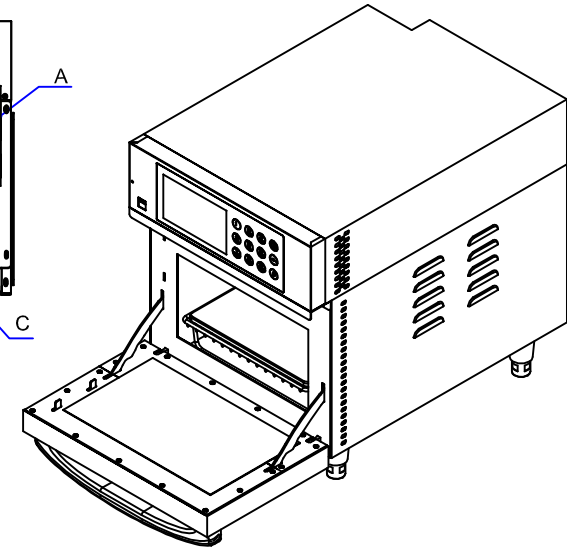
Vorderansicht



Seitenansicht



Rueckseite



Draufsicht

- A Abluft
  - B Sicherheitstemperaturbegrenzer
  - C Zuleitung
  - D Touchscreen Bedienteil
  - E USB
- Abmessungen: 445(W) x 687(D) x 570(H) mm  
 Tuere offen: 445(W) x 880(D) x 570(H) mm  
 Backkammer: 317(W) x 311(D) x 170(H) mm  
 Spannung Standard: 220-230V/1Ph/PE/50 Hz  
 Optionale Spannung: 208V, 240V (bei Bestellung angeben)  
 Optionale Frequenz: 60 Hz (bei Bestellung angeben)  
 Gesamtleistung: 3.3 kW  
 Mikrowelleneingangsleistung: 1.6 kW  
 Heizleistung: 3.3 kW  
 Maximale Stromaufnahme: 15 A  
 Gewicht: 65 kg  
 Mikrowellenfrequenz: 2.465 GHz  
 Empfohlener Sicherungstyp: D, K oder C (langsam)  
 Empfohlener Zuleitung: 2.5 mm<sup>2</sup>

Signature: \_\_\_\_\_  
Date: \_\_\_\_\_

### Unassigned Tolerance According to DIN ISO 2768-1

Dimension	0.3 To 6	6 To 30	30 To 120	120 To 400	Radius 0.5 To 3	Radius 3 To 6	mm
Tolerance	±0.1	±0.2	±0.3	±0.5	±0.2	±0.5	mm

## Kolb Huizhou Ltd.

Tel: +86 (0)752 6111 203 ext. 219

Mail: info@kolbcn.com

Website: www.kolbcn.com

Tolerance		Customer Title: Atollspeed 300H	Material: SS304
X.±	X.°	Kolb Item Number:	Version: 01
.X±	.X°	Kolb Item Name: Atollspeed 300H	
.XX±	.XX°		
		Weight	Thickness
			Item Number
			Page
		K02-3003T1S	1/1

1	Approve		Check		Draft	Min	Unit	mm
Quantity	Date		Date		Date	09.01.2018	Scale	1:1