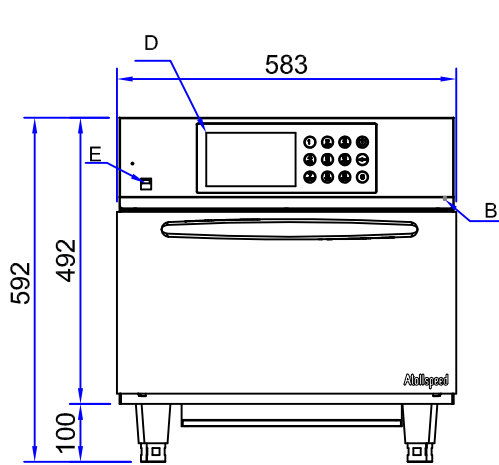
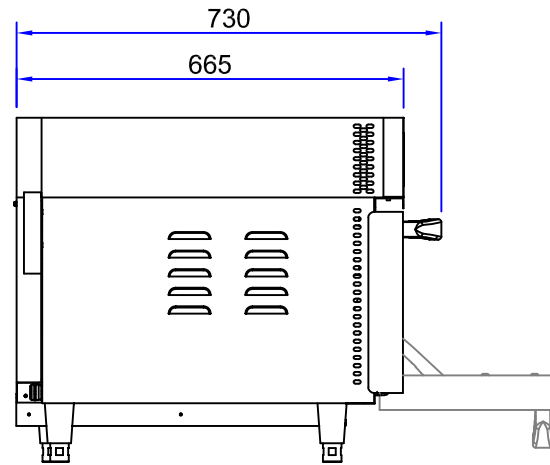


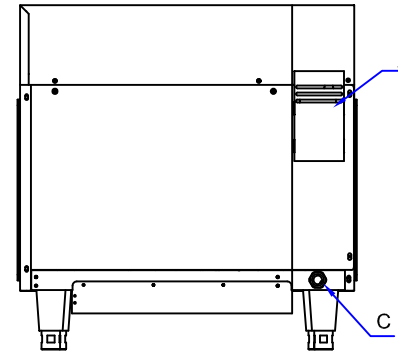
Kolb Atollspeed 400H K02-4003T1S



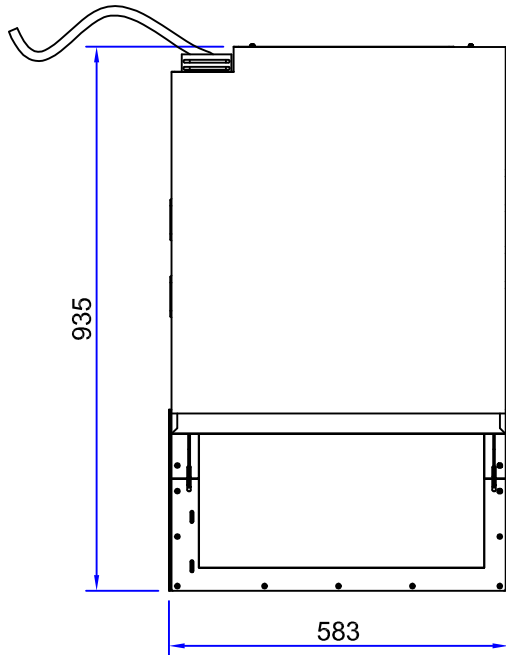
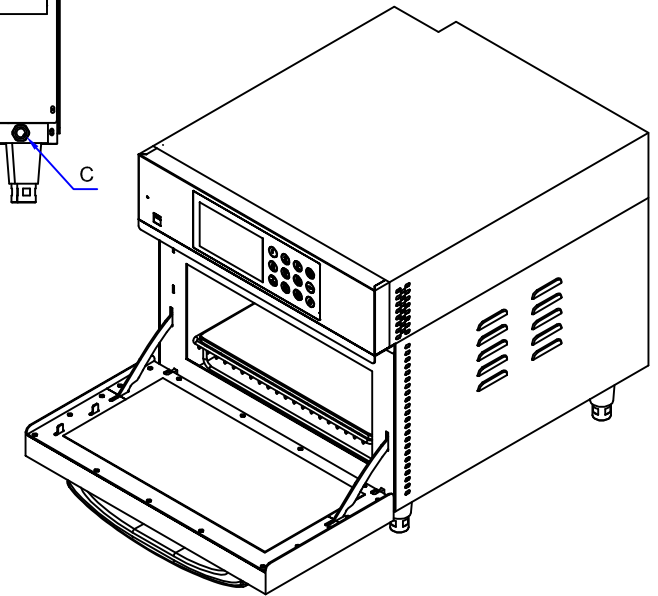
Front view



Side view



Rear view



Top view

- A Abluft
 - B Sicherheitstemperaturbegrenzer
 - C Zuleitung
 - D Touchscreen Bedienteil
 - E USB
- Abmessungen: 583(W) x 730(D) x 592(H) mm
 Tuere offen: 583(W) x 935(D) x 592(H) mm
 Backkammer: 450(W) x 350(D) x 200(H) mm
 Spannung Standard: 380-400V/3N~/PE/50 Hz
 Optionale Spannung: 415V (bei Bestellung angeben)
 Optionale Frequenz: 60 Hz (bei Bestellung angeben)
 Gesamtleistung: 4.9 kW
 Mikrowelleneingangsleistung: 3.2 kW
 Heizleistung: 3.3 kW
 Maximale Stromaufnahme: 16 A
 Gewicht: 88 kg
 Mikrowellenfrequenz: 2.465 GHz
 Empfohlener Sicherungstyp: D oder K (langsam)
 Empfohlener Zuleitung: 2.5 mm²

Signature: _____
Date: _____

Unassigned Tolerance According to DIN ISO 2768-1

| Dimension | 0.3 To 6 | 6 To 30 | 30 To 120 | 120 To 400 | Radius 0.5 To 3 | Radius 3 To 6 | mm |
|-----------|----------|---------|-----------|------------|--------------------|------------------|----|
| Tolerance | ±0.1 | ±0.2 | ±0.3 | ±0.5 | ±0.2 | ±0.5 | mm |

Kolb Huizhou Ltd.

| | | | |
|-----------|------|---------------------------------|-----------------|
| Tolerance | | Customer Title: Atollspeed 400H | Material: SS304 |
| X.± | X.° | Kolb Item Number: | Version: 01 |
| .X± | .X° | | |
| .XX± | .XX° | Kolb Item Name: Atollspeed 400H | |
| | | Weight | Thickness |
| | | | K02-4003T1S |
| | | Item Number | Page |
| | | | 1/1 |

| | | | | | | |
|----------|---------|-------|-------|------------|-------|-----|
| 1 | Approve | Check | Draft | Min | Unit | mm |
| Quantity | Date | Date | Date | 09.01.2018 | Scale | 1:1 |